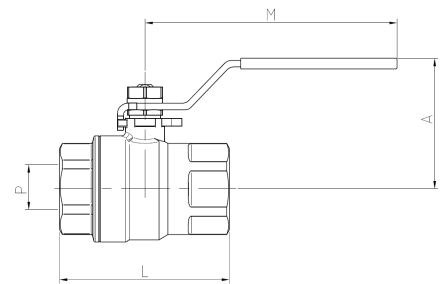
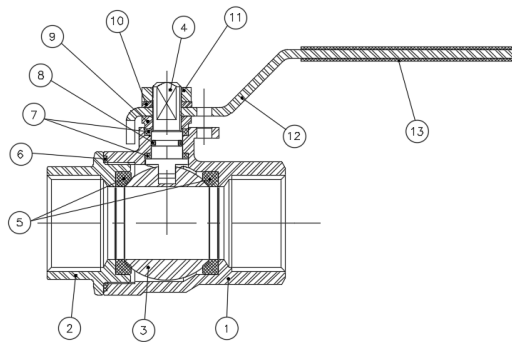


### Características

1. Válvula esfera paso total 2 piezas.
2. Extremos roscados según ISO 7-1 (EN 10226-1).
3. Construcción en acero inoxidable 1.4408 (CF8M)
4. Asientos PTFE + 15 % F.V.
5. Vástago inextinguible.
6. Tórica en el eje de FKM (Viton).
7. Juntas del eje PTFE .
8. Sistema de bloqueo.
9. Presión de trabajo máxima 63 bar.
10. Temperatura de trabajo  $-25\text{ }^{\circ}\text{C} + 180\text{ }^{\circ}\text{C}$ .

### Features

1. *Stainless steel full port ball valve, 2 piece.*
2. *Thread ends according to ISO 7-1 (EN 10226-1).*
3. *Made of stainless steel 1.4408 (CF8M).*
4. *Ball seats PTFE + 15 % G.F.*
5. *Blow-out proof stem.*
6. *O'ring in the stem FKM (Viton).*
7. *Stem gasket PTFE.*
8. *Locking system.*
9. *Max. Working pressure 63 bar.*
10. *Working Temperature  $-25\text{ }^{\circ}\text{C} + 180\text{ }^{\circ}\text{C}$ .*

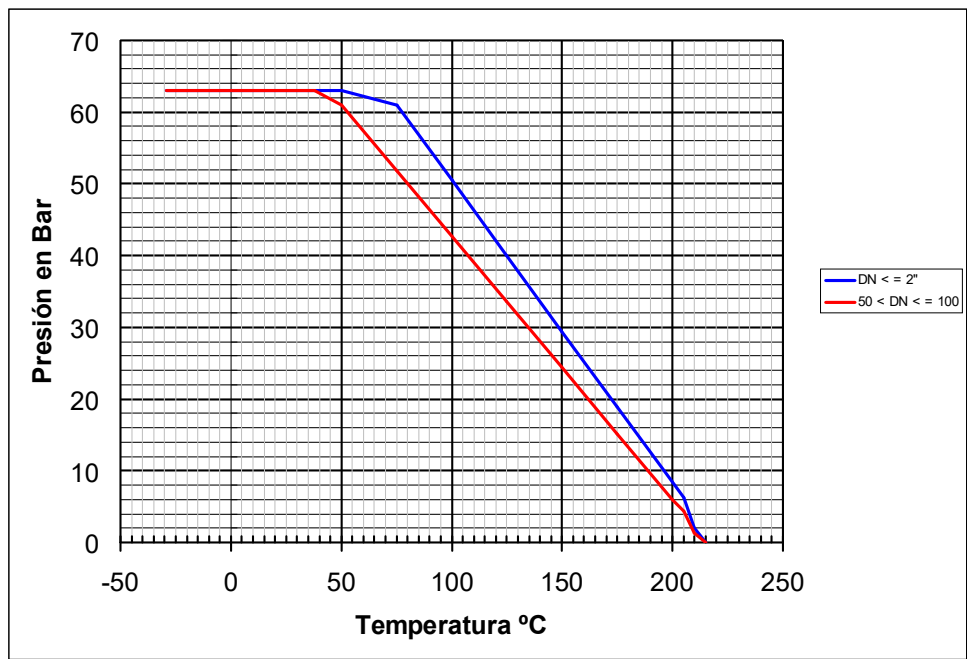


Nº	Denominación / Name	Material	Acabado Superficial / Surface Treatment
1	Cuerpo / Body	Acero Inox. / Stainless Steel 1.4408	Granallado / Shot blasting
2	Tapa / Cap	Acero Inox. / Stainless Steel 1.4408	Granallado / Shot blasting
3	Bola / Ball	Acero Inox. / Stainless Steel 1.4408	Pulido / Polishing
4	Eje / Stem	Acero Inox. / Stainless Steel AISI 316	-----
5	Asiento / Ball Seat	PTFE + 15% FV / GF	-----
6	Junta / Gasket	PTFE	-----
7	Arandela / Thrust Washer	PTFE	-----
8	Tórica / O'ring	FKM	-----
9	Anillo Prensa / Stem packing	Acero Inox. / Stainless Steel AISI 304	-----
10	Arandela / Washer	Acero Inox. / Stainless Steel AISI 304	-----
11	Tuerca / Nut	Acero Inox. / Stainless Steel AISI 304	-----
12	Maneta / Handle	Acero Inox. / Stainless Steel AISI 304	-----
13	Funda / Handle Sleeve	Vinilo / Vynil	-----

**DIMENSIONES GENERALES / GENERAL DIMENSIONS**

Ref	Medida / Size	PN	Dimensiones / Dimensions (mm)				Peso / Weight (Kg)
			P	A	L	M	
2014 02	1/4"	63	11	50	50	104	0,207
2014 03	3/8"	63	12.7	50	50	104	0,195
2014 04	1/2"	63	15	51.5	55	104	0,237
2014 05	3/4"	63	20	62	70	122	0,442
2014 06	1"	63	25	65	83	122	0,606
2014 07	1 ¼"	63	32	82	91	180	1,084
2014 08	1 ½"	63	40	88	103	180	1,544
2014 09	2"	63	50	106	120	219	2,648
2014 10	2 ½"	63	62	119	152	230	4,707
2014 11	3"	63	76	135	172	275	7,288

**CURVA PRESIÓN TEMPERATURA / PRESSURE TEMPERATURE RATING**



**VALORES DE Kv / Kv VALUES**

Kv = Es la cantidad de metros cúbicos por hora que pasará a través de la válvula generando una pérdida de carga de 1 bar.

*Kv = Flow rate of water in cubic meter per hour (m<sup>3</sup>/h) that will generate a pressure drop of 1 bar across the valve.*

1/4"	3/8"	1/2"	3/4"	1"	1 ¼"	1 ½"	2"	2 ½"	3"
6	10	24	43	83	130	205	340	520	1100



**Av. Los Pinos 5515, Santa Cruz Buena vista, Plaza Balam, Segundo Piso, Local 4  
Puebla, Puebla | Teléfonos: (52) 222 379 8200 - (52) 222 399 3923**