

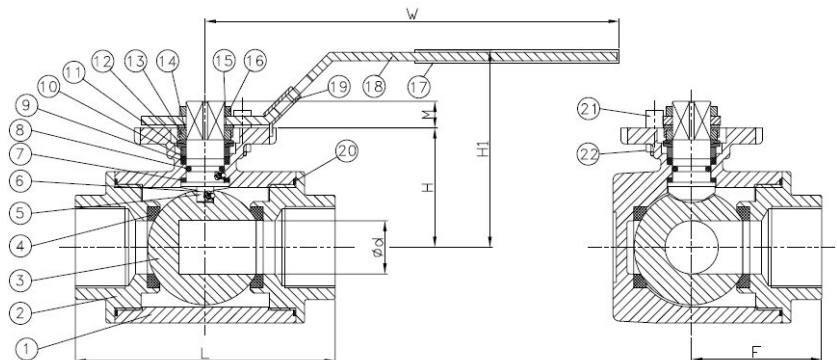
## "AV-2040" VÁLVULA DE ESFERA DE TRES VÍAS TIPO "L"

### Características

1. Válvula esfera tres vías paso reducido.
2. Configuración de Esfera en "L".
3. Extremos roscados según ISO 7-1 (EN 10226-1).
4. Construcción en acero inox. 1.4408 (CF8M).
5. Cuatro Asientos PTFE + 15 % Fibra de Vidrio. (otros materiales consultar).
6. Juntas del eje PTFE.
7. Tórica en el eje de FKM (Viton).
8. Dispositivo Anti-estático (Esfera-eje-cuerpo).
9. Sistema de bloqueo.
10. Montaje actuador directo s/ ISO 5211.
11. Eje inexplorable.
12. Presión de trabajo máxima 63 bar.
13. Temperatura de trabajo -25 °C + 180 °C.

### Features

1. 3 Way reduced port ball valve.
2. "L" Ball configuration.
3. Threaded ends according to ISO 7-1 (EN 10226-1).
4. Made of stainless steel 1.4408 (CF8M).
5. Four Ball seats PTFE + 15 % G.F. (please ask for other materials).
6. Stem gasket PTFE.
7. FKM (Viton) stem o'ring.
8. Anti-static device (Ball - Stem - Body).
9. Locking system.
10. Direct mounting actuator according to ISO 5211.
11. Blow-out proof stem.
12. Max. Working pressure 63 bar.
13. Working Temperature -25 °C + 180 °C.



Nº	Denominación / Name	Material	Acabado Superficial / Surface Treatment	Cód. Recambio Spare Part Code
1	Cuerpo / Body	Acero Inox. / Stainless Steel 1.4408	Granallado + Decapado / Shot blasting + Pickling	-----
2	Tapa / Cap	Acero Inox. / Stainless Steel 1.4408	Granallado + Decapado / Shot blasting + Pickling	-----
3*	Bola / Ball	Acero Inox. / Stainless Steel 1.4408	-----	2840
4*	Asiento / Ball Seat	Teflón + 15% FV / PTFE + 15% FG	-----	2819
5	Eje / Stem	Acero Inox AISI 316 / SS 316	-----	-----
6	Dispositivo Anti-estático / Anti-Static device	Acero Inox AISI 316 / SS 316	-----	-----
7*	Anillo Fricción / Thrust Washer	PTFE	-----	2819
8*	Tórica / O' ring	FKM ( Viton)	-----	2819
9*	Empaquetadura / Stem packing	PTFE	-----	2819
10	Guarnición / Bushing	Inox. + PTFE / S.S. + PTFE	-----	-----
11	Anillo Prensa / Gland	Acero Inox AISI 304 / SS 304	-----	-----
12	Arandela Resorte / Spring Washer	Acero Inox AISI 301 / SS 301	-----	-----
13	Tuerca / Nut	ASTM A194-8	-----	-----

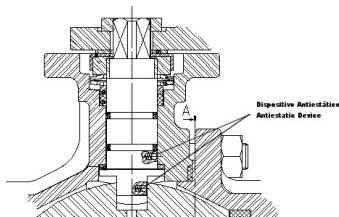
Nº	Denominación / Name	Material	Acabado Superficial / Surface Treatment	Kit Ref.
14	Antigiro / Stopper	Acero Inox AISI 304 / SS 304	-----	-----
15	Arandela / Washer	Acero Inox AISI 304 / SS 304	-----	-----
16	Tuerca Maneta / Handle Nut	Acero Inox AISI 304 / SS 304	-----	-----
17	Funda / Handle Sleeve	Vynil	-----	-----
18	Maneta / Handle	Acero Inox AISI 304 / SS 304	-----	-----
19	Bloqueo maneta / Lock device	Acero Inox AISI 304 / SS 304	-----	-----
20*	Junta / Gasket	PTFE	-----	2819
21	Tornillo Tope / Stop Bolt	Acero Inox AISI 304 / SS 304	-----	-----
22	Tuerca / Nut	ASTM A194-8	-----	-----

\* Piezas de recambio disponibles / Available spare parts

### DIMENSIONES GENERALES / GENERAL DIMENSIONS

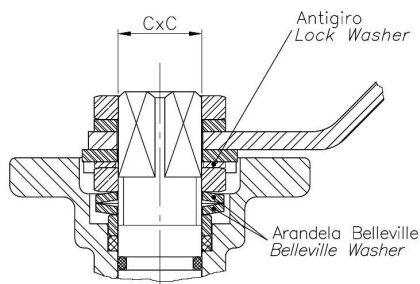
Ref	Medida / Size	PN	d	Dimensiones / Dimensions (mm)								Peso / Weight (Kg)
				L	H	H1	W	M	F	C x C	ISO 5211	
2040 02	1/4"	63	9.5	75	37	66	130	8	37	9 x 9	F03 / F04	0,700
2040 03	3/8"	63	11	75	37	66	130	8	37	9 x 9	F03 / F04	0,670
2040 04	1/2"	63	12	75	37	66	130	8	37	9 x 9	F03 / F04	0,630
2040 05	3/4"	63	15	85	41	72	161	12	42	11 x 11	F04 / F05	0,950
2040 06	1"	63	20	100	47	77	161	12	50	11 x 11	F04 / F05	1,400
2040 07	1 1/4"	63	25	122	56	92	203	12	61	14 x 14	F05 / F07	2,900
2040 08	1 1/2"	63	32	131	60	96	203	12	65	14 x 14	F05 / F07	3,600
2040 09	2"	63	40	158	71	107	203	12	79	14 x 14	F05 / F07	6,250
2040 10	2 1/2"	63	49	178	95	135	254	14	89	17 x 17	F07 / F10	8,950

### Dispositivo Antiestático / Anti-static Device



Este dispositivo garantiza la continuidad eléctrica entre esfera - eje - cuerpo, esto es de especial necesidad en fluidos inflamables. / This device ensures the electric continuity between Ball - Stem - Body, this is of special need in flammable fluids.

### Detalle de la zona de Eje / Stem detail

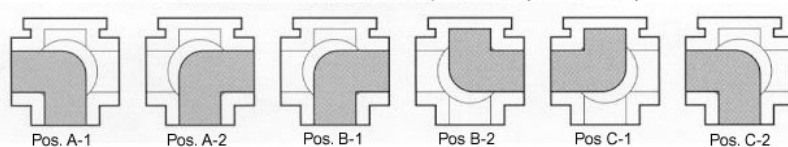


Antigiro / *Lock Washer*: Previene el desajuste de la tuerca del eje en elevados ciclos de maniobra / *Prevents unthreading of stem nut in high cycle automation applications.*

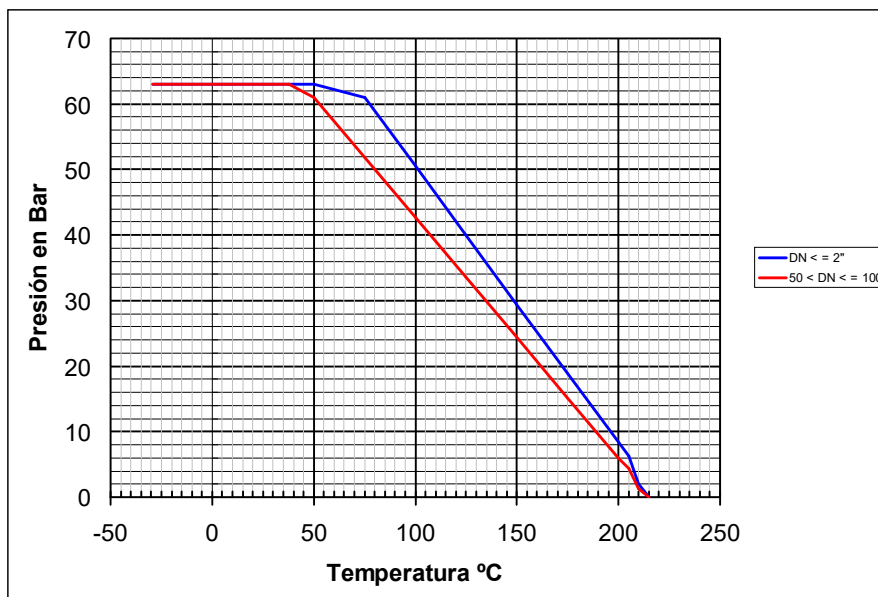
Arandela Belleville / *Belleville Washer*: Las arandelas belleville proporcionan una carga constante sobre el prensa asegurando un cierre firme en variaciones de condiciones de trabajo. / *Standard belleville washers provide constant "live load" on the stem seals, assuring a tight seal even varying service parameters.*

### Configuraciones de flujo para válvula de tres vías "L – PORT " giro 90°/ *Flow Patterns for "L-PORT " 3 way valves 90° turn.*

Dirección del fluido / Flow pattern (Art.2040)



### CURVA PRESIÓN TEMPERATURA / *PRESSURE TEMPERATURE RATING*



### VALORES DE Kv / Kv VALUES

$K_v$  ( $m^3/h$ ) = Es la cantidad de metros cúbicos por hora que pasará a través de la válvula generando una pérdida de carga de 1 bar.

$K_v$  ( $m^3/h$ ) = *Flow rate of water in cubic meter per hour that will generate a pressure drop of 1 bar across the valve.*

Medida / Size	1/4"	3/8"	1/2"	3/4"	1"	1 1/4"	1 1/2"	2"	2 1/2"
$m^3/h$	11	11	13	15	31	39	62	103	205



**Av. Los Pinos 5515, Santa Cruz Buena vista, Plaza Balam, Segundo Piso, Local 4  
Puebla, Puebla | Teléfonos: (52) 222 379 8200 - (52) 222 399 3923**