

CAJA INTERRUPTOR DE POSICIÓN A PRUEBA DE EXPLOSIÓN



NTS - K/KP

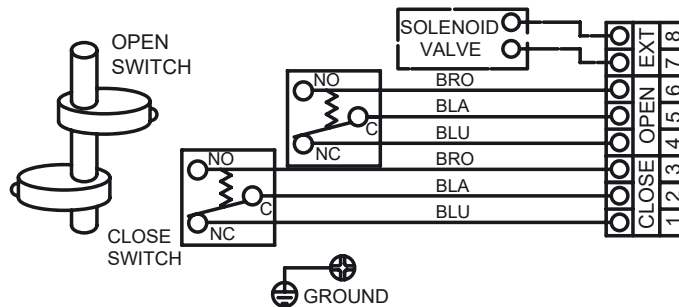
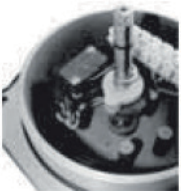


Serie NTS - K/KP, IP67/IP68, a prueba de intemperie, ExdIIBT6 a prueba de explosión

- Cubierta: Aluminio fundido, IP67/NEMA, 4 &4X a prueba de intemperie y ExdIIBT6 a prueba de explosión
- Tornillos en indicador de posición visual
- Switches 2,3 0 4xSPDT switch mecánico de proximidad
- Conexión: 2 x 1/2" NPT (std) Opcion: M20, PG 13.5, PF 1/2", Pt 1/2"
- Terminales 8 puntos (0.08 - 2.5mm²)
- Fácil montaje Namur estándar, bracket y tornillos en acero inoxidable

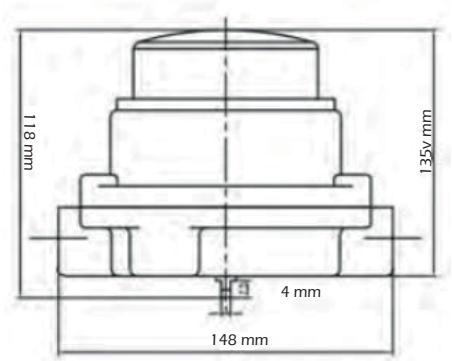
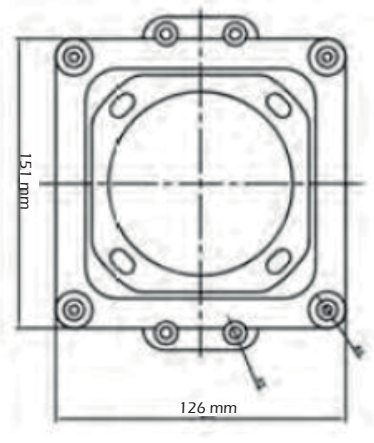
Nota: Especificaciones estándar: 1. Pernos en cubierta,
2. Cubierta de poliéster (color negro),
3. Temperatura ambiente -20 - 80°C.

2-SPDT Interruptores Mecánicos: Rango 16A 1/2 HP125/250VA-
C,0.6A 125VDC, 0.3A 250 VDC aprobado por UL, CSA.



Dimensiones

SERIE NTS-K/KP



Montaje



Bracket Estándar, provisto junto con el limit Switch

1. SS1 30 X 80 X 20 (H)
2. SS2 30 X 80 X 30(H)
3. SS3 30 X 130 X 30(H)
4. Tipo Universal



**Av. Los Pinos 5515, Santa Cruz Buena vista, Plaza Balam, Segundo Piso, Local 4
Puebla, Puebla | Teléfonos: (52) 222 379 8200 - (52) 222 399 3923**